

M5S-POT24010E1 (光隔场效应管开关量漏型输出)

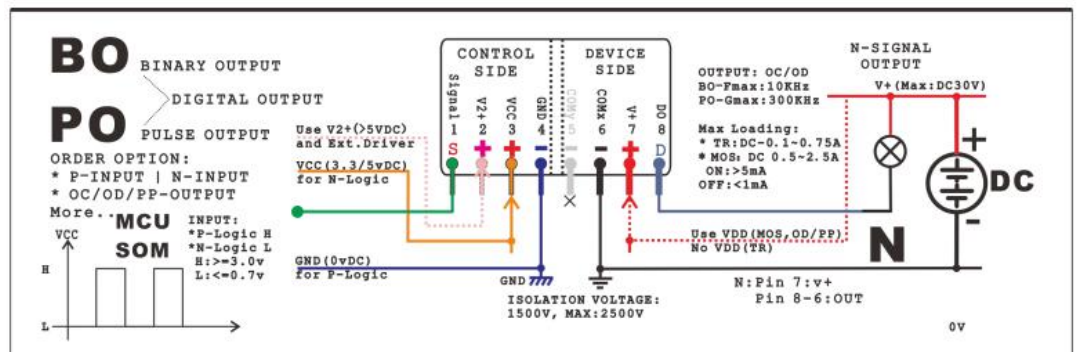
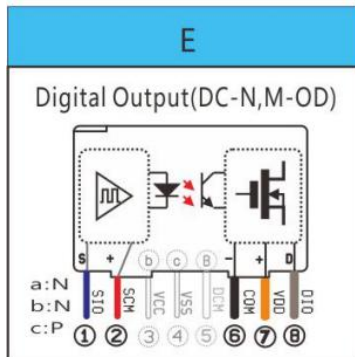
(输入:1-2 脚 N 信号, 输出: MOS 场效应管.OD-N. 输出, 6-7-8 脚)

一般的技术参数

控制侧电压范围	额定值的±20%
控制侧电流极限	额定值的±15%
确保接通电压	额定值的±80%
确保断开电压	额定值的±20%
介质耐压(隔离)	1500Vrms, 50/60Hz, 1min
贮存温度	-20 ~ 65°C
设备侧电压范围	额定值的 120%@5min 内
最大接通时间	5us(200KHZ)
最大关断时间	5us(200KHZ)
绝缘电阻(隔离)	≥1000MΩ(500VDC)
工作温度	-20 ~ 60°C
控制侧电压范围	额定值的±20%

应用指南

- 输出电路以开关内部导通阻抗来确定输出信号的逻辑状态, 以其负载电流的能力来做选型参数。
- 控制侧(输入端)的信号电压值作为选型参数。
驱动电流对应为(5~10mADC)@(3.3~24VDC)。5.0V 以下可由 MCU 芯片直接驱动, 也可才用和 R 型相同的外置电路驱动 (5V 以上必须要)。
- 设备侧(输出端)信号为开关输出, 有如下类型:
场效应管输出
低电压大电流, 最大 1500mA@30V。
最高 200KHz, 设备侧需外接电压
可选: P 型正输出 (OC/OD) 或
N 型负输出 (OC/OD) 或
Push-Pull 输出(PP 型推挽输出)。
- 接线时必须保证接线正确, 并不能超出参数极限。
多个输出模块并用时, 要注意电源电流不要过载。



PIN 1,2,6,7,8

Note:

- 电路索引 E1, F1, C5, D5 类控制侧引脚常规的为(1, 2, 兼容继电器引脚), OC/OD/PP 的场效应输出的设备侧引脚为(6, 7, 8)。

2. Logic Table

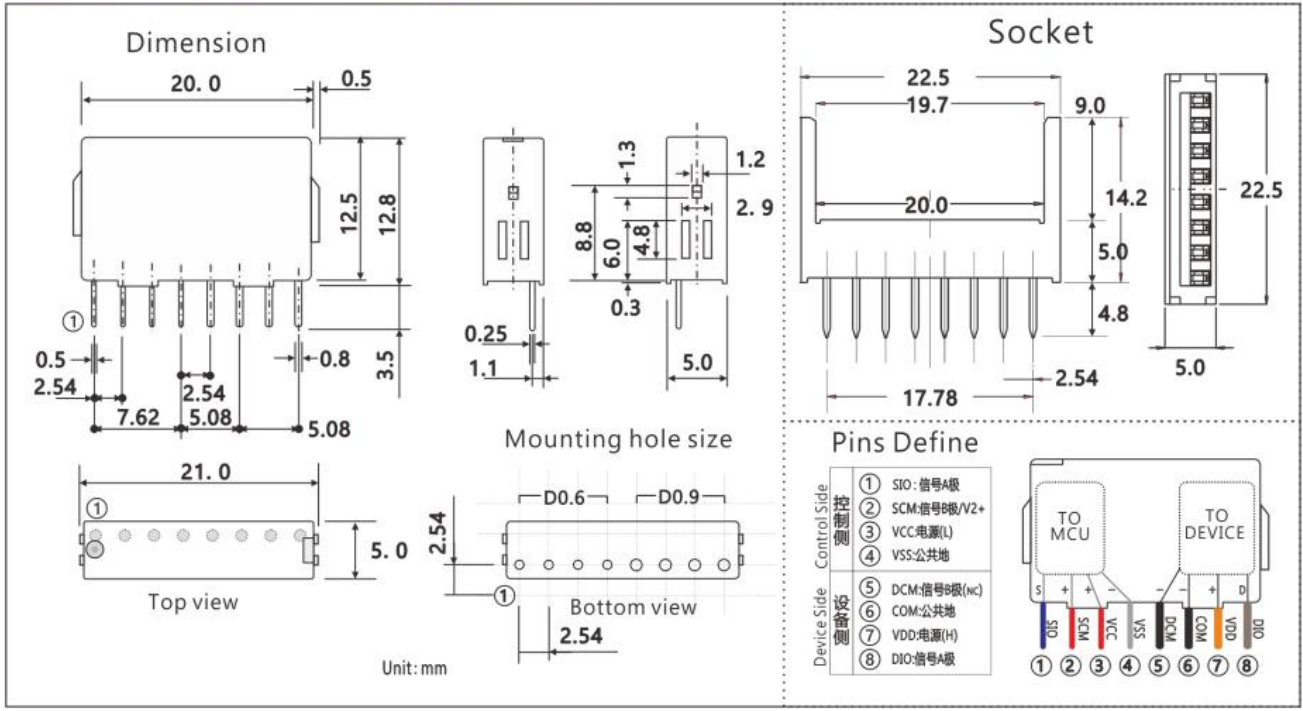
BO..[] Pin	1	2	3	4	Dir	5	6	7	8
C2/E1	L	V2+			→		COM	x VDD	ON
C5	H	V2+			→		COM	x VDD	OFF

模块参数表:

序号	型号	Control Side (控制侧, 输入)				频率	隔离	Device Side (设备侧, 输出)				电路索引
		电压(1)	电流(1)	电源	极性			电压(8)	电流(8)	电源(7)	极性	
4	M5S-POT24010E1	ON:0V OFF:24V	5mA	Pin(2) 24V	N	0~ 200KHz	•	DC 24V	1A	DC 24V	N MOS	E1

封装尺寸:

M5S Series Dimension & PCB PinOut



技术参数:

[POT-xx.yyy.Zz]						
技术参数		Z	E/F 型(场效应管输出)			
参数		符号	Min.	Typ.	Max.	单位
控制侧 输入 IN	输入信号极性	Zz	Source / Sink / PushPull, AC / DC			-
	额定输入电压	V _{in}		3/5/12/24		V
	额定导通电流	I _F		7		mA
	确保关断电流	I _{DL}		<1.2		mA
	确保接通电流	I _{DH}		>2.5		mA
	输入电压范围	V _{IRNG}		Vin ±20%		V
	输入阻抗	R _X		330/470/1K/2K		Ω
	最大导通时间	T _{SU}		5(200KHz)		uS(KHz)
	最大关断时间	T _{SD}		5(200KHz)		uS(KHz)
	最大工作频率	F _{Smax}		200		KHz
	电源功耗	P _C		15/25/135/120		mW
设备侧 输出 OUT	输出信号极性	Zz	>1000			MΩ
	最大负载电流	I _{yyy}		500/1000/1500		mA
	额定电压	V _d		24		VDC
	最高电压	V _{max}		30		VDC
	最低电压	V _{min}		3		VDC
	额定最大电流	I _{max}	I _{yyy} + 20%,60s			mA
	额定最小电流	I _{min}		0.1		mA
	开关内阻	R _y		0.01		Ω
	动作寿命	T _{lim}		无限		次
	电源功耗	P _D		50		mW
电气隔离	隔离方式	IsoMode		光藕		
	介质耐压	V _{ISO}		2500VAC,50/60Hz, 1min		V _{RMS}
	绝缘电阻	R _{ISO}	>1000			MΩ
其它	工作温度	T _{OPR}		-20~60		°C
	储存温度	T _{STG}		-20~65		°C
	焊接温度: <10 秒	T _{SOL}		260°C (10s 以下)		°C
	外壳颜色	Color	红色			
	重量	g			2.5	g

